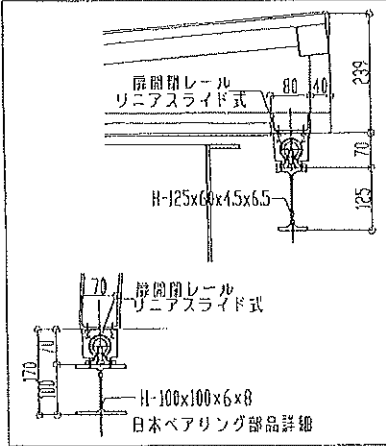
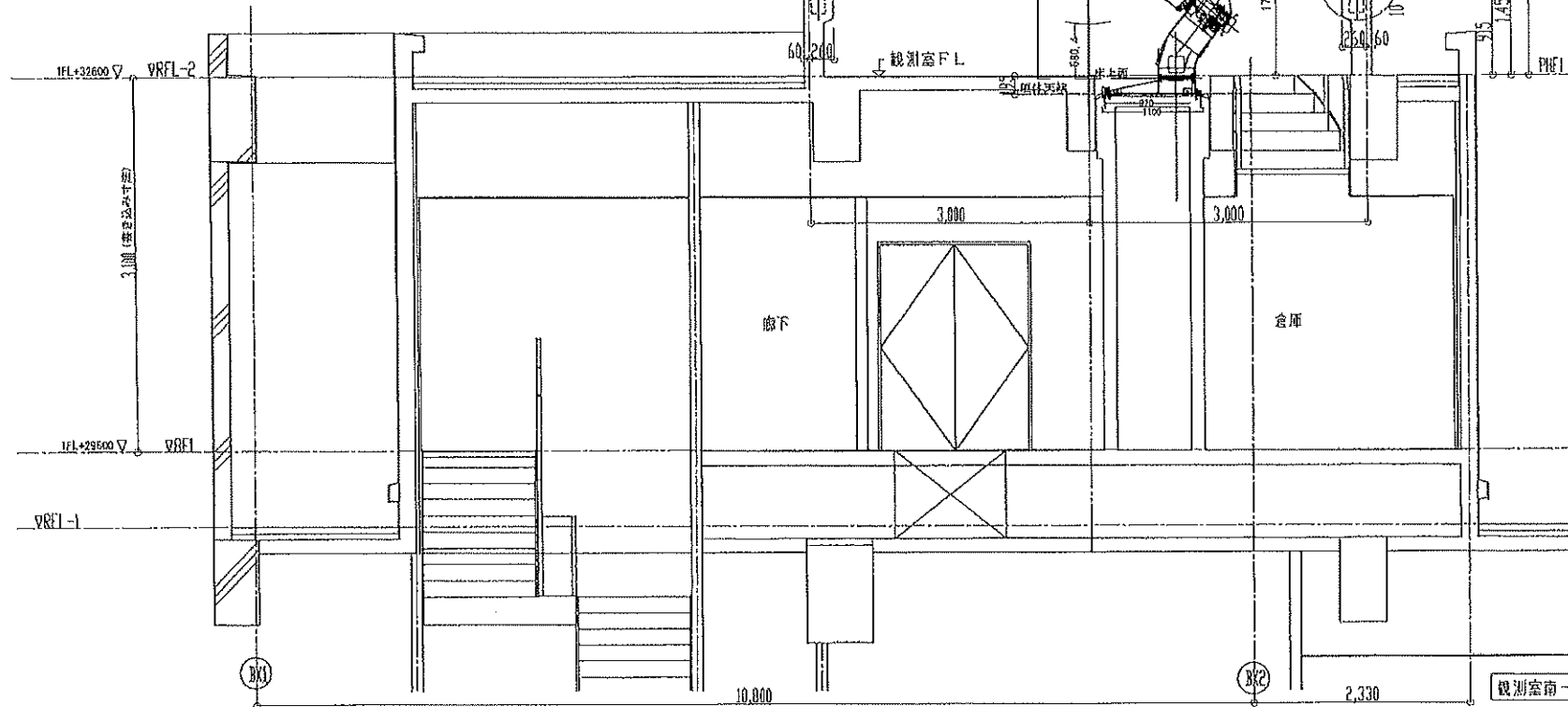
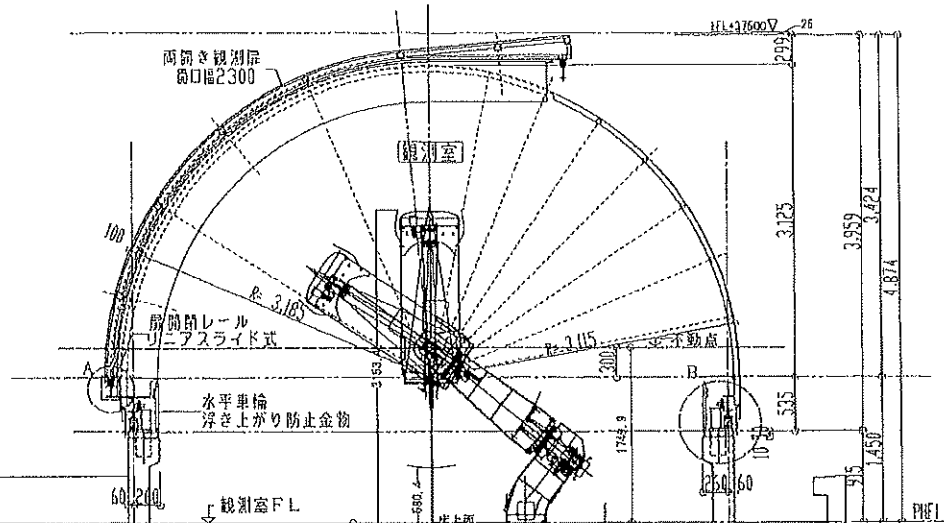
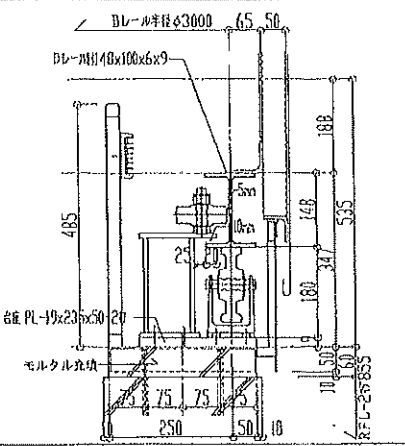


A 戻りレール部詳細図 1/10



B 回転部詳細図 1/10



観測室南-北断面図 1/50

記 事	図	アストロ光学工業株式会社 埼玉県さいたま市北区吉野町2-26-1-2	作図	検図	縮尺	1/50 1/10	工事名
	監			作成日	2014.05.20	図面名	
				管理番号		観測室全体断面図	

